



کاتالوگ فنی فن کویل میتسوئی

Mitsuei Fan Coil Technical Catalogue

با افتخار ساخت ایران

گروه صنعتی میتسویی از جمله تولیدکنندگان ایرانی است که محصولات خود را با عنوان "با افتخار ساخت ایران" به بازار مصرف کننده داخلی و نیز سایر بازارهای بین المللی عرضه می نماید. تجربه بیش از چند دهه در طراحی، تولید، نصب و راه اندازی محصولات این مجموعه تحت کوله باری از تجربه، تخصص، تعهد اعتبار ویژه ای به برند میتسویی می بخشد.

کاتالوگ حاضر مربوط به فن کویل های سقفی توکار و کانالی این مجموعه می باشد که با مهندسی معکوس از یکی از تولیدات معتبر بین المللی به انجام رسیده است. باعث افتخار ماست که تمام محتویات این کاتالوگ فنی تحت نظر مشاور ارشد ما، جناب آقای مهندس محمود زری باف که از نخستین فارغ التحصیلان رشته مهندسی مکانیک در دانشگاه پلی تکنیک (امیرکبیر) به تحریر و تنظیم درآمده است. کما اینکه محصولات ما نیز تحت هدایت ها و سخت گیری های فراوان ایشان به ثمر رسیده است و با افتخار به جامعه کارفرمایان و مهندسین کشور تقدیم می گردد.

فن کویل کانالی میتسوئی

مدل MF-DP



Mitsuei Ducted Fan Coil

مشخصات کلی فن کویل کانالی مدل MF-DP

جنس بدنه و تمامی قطعات	ورق گالوانیزه به ضخامت ۱.۲۵ و ۲ میلیمتر
صدای دستگاه	بسیار کم - حتی در دور تند
جعبه هوا (Plenum Box)	دارد
مکش هوای ورودی	از پشت دستگاه
دهش هوای خروجی	از روبروی دستگاه
اتصال به زمین	دارد
حداکثر توان تحمل فشار کاری لوله های مسی	۱۷۰۰ کیلوپاسکال معادل با 250psi
تعداد ردیف کویل	چهار ردیفه با لوله مسی ۳/۸ اینچ
تعداد فن آلومینیومی در هر اینچ (FPI)	۱۲
درپوش سردنده کویل	دارد - اختصاصی میتسوئی جهت جلوگیری از ورود گرد و غبار به کویل
شیر هواگیری	دارد - در بالاترین قسمت کویل
درپوش تخلیه	دارد - در پایین ترین قسمت کویل
امکان تغییر سمت لوله های اتصال (چپ/راست)	ندارد - هنگام سفارش باید سمت اتصال مشخص گردد
امکان دو کویله بودن (سرمایشی و گرمایشی)	دارد - بنابر سفارش می تواند چهارلوله ای باشد
الکتروموتور	تک فاز، خازن دار، ۲۲۰ ولت، بلبرینگ 2z، شرکت الکتروژن
تعداد دورهای الکتروموتور	۶ دور سه سرعتی برای مدل های 304 و 404 ۵ دور سه سرعتی برای مدل 504
جنس فن	ورق گالوانیزه - سانتریفیوژ - بالانس دینامیکی
عایق صوتی	دارد - عایق الاستومری پشت چسب دار به ضخامت ۹ میلیمتر
عایق سینی درین	دارد - عایق الاستومری پشت چسب دار به ضخامت ۶ میلیمتر
جنس سینی درین	ورق گالوانیزه به ضخامت ۱.۲۵ میلیمتر (ورق استیل، بنابر سفارش)
لوله سینی درین	سردنده آهنی ۳/۴ اینچ
فیلتر	چهار لایه توری آلومینیوم مشبک
ضخامت فیلتر	۱۶ میلیمتر
سلفون پیچی دستگاه	جلوگیری از ورود گرد و غبار از زمان نصب تا زمان بهره برداری
بسته بندی	کارتن تسمه کشی شده روی پالت اختصاصی جهت جابجایی آسان
نصب آسان دستگاه	داخل فضای سقف کاذب

جدول مشخصات فنی فن کوئل کانالی مدل MF-DP

Model	MF - DP Horizontal Recessed		
Unit Size	304	404	504

FAN

Type	Forward-Curved, Galvanized Fan			
No. of Fan	1	2	2	
Nominal Air flow (CFM) ESP=50Pa	High	1100	1500	2250
	Medium	1000	1250	1900
	Low	950	1100	1600

MOTOR

Type	3-Speed / 220 v AC / 50 Hz / Single Phase		
No. of Motors	1	1	1
Motor Power (HP)	187 ~ 360	187 ~ 360	360 ~ 600

COIL

Type	Copper Tubes, Aluminum Fins		
Row / FPI / Tube Dia	3-row - 12 FPI - 3/8"		
In & Out Pipe Size	1"	1 1/4"	1 1/4"
Working Pressure	1700 kPa (250 psi)		
Application	Chilled & Hot Water		

FILTER

Type	4 Layer Washable Aluminum		
Thickness	16 mm		

WEIGHT

Weight (Kg)	55	75	95
-------------	----	----	----

جدول ظرفیت سرمایشی فن کویل کانالی مدل MF-DP

COOLING Capa. (BTU/hr)			4-Row				WB=17°C		DB=24°C (75°F)			
MODEL	Water Flow (GPM)	Water Pressure Drop (Ft)	Entering Water Temperature									
			5°C		6°C		7°C		8°C		9°C	
			SH	TH	SH	TH	SH	TH	SH	TH	SH	TH
MF 304-DP	4.0	0.6	21910	21910	20090	20090	18250	18250	16430	16430	14600	14600
	5.2	1.0	23760	25240	23130	23130	21020	21020	18930	18930	16830	16830
	7.9	2.0	25870	30480	24830	27930	23830	25390	22840	22840	20310	20310
	10.6	3.3	27650	34690	26430	31800	25240	28910	24080	26020	23130	23130
MF 404-DP	4.0	0.8	31280	31280	28670	28670	26060	26060	23460	23460	20850	20850
	5.2	1.4	33080	35460	32500	32500	29560	29560	26600	26600	23640	23640
	7.9	2.8	35580	41650	34150	38180	32770	34690	31220	31220	27760	27760
	10.6	4.6	37350	45880	35750	42050	34170	38230	32650	34400	30580	30580
MF 504-DP	4.0	1.0	41220	41220	37790	37790	34350	34350	30900	30900	27470	27470
	5.2	1.6	45490	45490	41700	41700	37910	37910	34110	34110	30320	30320
	7.9	3.2	49020	51810	47490	47490	43180	43180	38860	38860	34540	34540
	10.6	5.3	51490	58000	49570	53170	48330	48330	43500	43500	38670	38670

COOLING Capa. (BTU/hr)			4-Row				WB=19°C		DB=26°C (79°F)			
MODEL	Water Flow (GPM)	Water Pressure Drop (Ft)	Entering Water Temperature									
			5°C		6°C		7°C		8°C		9°C	
			SH	TH	SH	TH	SH	TH	SH	TH	SH	TH
MF 304-DP	4.0	0.6	23510	26860	22790	24930	22100	23010	21090	21090	19190	19190
	5.2	1.0	25040	30940	24200	28730	23370	26520	22570	24310	22100	22100
	7.9	2.0	27520	37340	26480	34680	25440	32010	24420	29340	23440	26670
	10.6	3.3	33010	42530	28390	39490	27180	36440	25990	33420	24820	30370
MF 404-DP	4.0	0.8	32940	38330	31920	35590	30920	32860	30120	30120	27380	27380
	5.2	1.4	34860	43460	33690	40350	32530	37240	31390	34150	31040	31040
	7.9	2.8	37820	51030	36380	47390	34980	43740	33590	40100	32240	36440
	10.6	4.6	39910	56210	38280	52200	36700	48190	34760	44180	33620	40150
MF 504-DP	4.0	1.0	46800	50500	46900	46900	43290	43290	39690	39690	36070	36070
	5.2	1.6	48720	55760	47260	51780	45810	47780	43800	43800	39830	39830
	7.9	3.2	51620	63510	49910	58970	48220	54430	46580	49890	45350	45350
	10.6	5.3	54530	71070	52280	65990	50660	60920	48750	55840	46900	50770

ظرفیت های بالا بر اساس فشار استاتیک ۵۰ پاسکال می باشد. SH : ظرفیت سرمایشی محسوس TH : ظرفیت سرمایشی کل

1 watt = 3.4 BTU/hr

1 kPa = 0.3345 ftWG

1 l/s = 15.85 GPM

جدول ظرفیت گرمایشی فن کویل کانالی مدل MF-DP

HEATING Capa. (BTU/hr)			4-Row				DB=22°C (72°F)	
MODEL	Water Flow (GPM)	Water Pressure Drop (Ft)	Entering Water Temperature					
			40°C	45°C	50°C	55°C	60°C	65°C
MF 304-DP	4.0	0.6	23220	29660	36120	42560	49020	55470
	5.2	1.0	26060	33300	40540	47780	55020	62270
	7.9	2.0	28910	36940	44980	53000	61040	69070
	10.6	3.3	29970	38280	46610	54920	63250	71580
MF 404-DP	4.0	0.8	30260	38670	47070	55480	63880	72300
	5.2	1.4	32500	41540	50570	59600	68620	77650
	7.9	2.8	35420	45270	55110	64950	74800	84640
	10.6	4.6	37070	47370	57680	67980	78280	88580
MF 504-DP	4.0	1.0	37070	47370	57680	67980	78280	88580
	5.2	1.6	40680	51960	63270	74740	85860	97170
	7.9	3.2	45230	57810	70380	82940	95520	108080
	10.6	5.3	47940	61250	74570	87890	101200	114520

ظرفیت های بالا بر اساس فشار استاتیک ۵۰ پاسکال می باشد.

$$1 \text{ watt} = 3.4 \text{ BTU/hr}$$

$$1 \text{ kPa} = 0.3345 \text{ FtWG}$$

$$1 \text{ l/s} = 15.85 \text{ GPM}$$

جدول ضریب تصحیح فشار استاتیک فن کویل کانالی مدل MF-DP

MODEL	TH SH	فشار استاتیک (Pa)					
		50		75		100	
		CF	Q (CFM)	CF	Q (CFM)	CF	Q (CFM)
MF 304-DP	TH	1	1100	0.96	980	0.89	840
	SH	1		0.93		0.83	
MF 404-DP	TH	1	1500	0.97	1400	0.93	1270
	SH	1		0.96		0.89	
MF 504-DP	TH	1	2250	0.97	2000	0.88	1550
	SH	1		0.93		0.79	

در صورتیکه فشار استاتیک پروژه از ۵۰ پاسکال بیشتر گردید، از ضرایب تصحیح بالا استفاده شود.

CF: ضریب تصحیح Q: میزان هوادهی TH: ظرفیت سرمایشی کل SH: ظرفیت سرمایشی محسوس

انتخاب فن کویل کانالی مدل MF-DP

اولویت اول انتخاب فن کویل، همخوانی بار محسوس فضای محاسبه شده با بار محسوس (SH) در کاتالوگ می باشد.

توصیه می شود برای انتخاب فن کویل کانالی شرایط زیر مد نظر قرار گیرد:

۱- تعیین بار محسوس فضای محاسباتی

۲- برای شهرهای مشابه تهران با ۱۵۰۰ متر ارتفاع از سطح دریا (۵۰۰۰FT) حدود ۱۵٪ به بار محسوس فضای محاسباتی اضافه شود.

۳- با حاصل جمع ردیف های ۱ و ۲ می توان با مراجعه به جداول این کاتالوگ (با افت فشار خارجی ۵۰ پاسکال)، فن کویل کانالی مورد نظر را انتخاب نمود.

بار محسوس فضای محاسباتی در تهران $SH = 35000 \text{ BTU/hr}$

برای ارتفاع از سطح دریا $SH = 35000 \times 0.15 = 5250 \text{ BTU/hr}$

جمع کل $SH = 35000 + 5250 = 40250 \text{ BTU/hr}$

با مراجعه به جدول سرمایشی در صفحه ۱۲ با درجه حرارت هوای ورودی 26°C به دستگاه و دمای آب ورودی 7°C فن کویل کانالی مدل MF504-DP انتخاب می شود. (با سرعت زیاد فن: 2250CFM)

در صورتی که افت فشار خارجی بیشتر از ۵۰ پاسکال گردد حاصل جمع ردیف های ۱ و ۲ مشمول جدول ضریب تصحیح فشار استاتیک خواهد شد. (جدول صفحه ۱۳)

با افت فشار خارجی ۷۵ پاسکال (سرعت زیاد فن: 2000CFM) $SH = 40250 \times 0.93 = 37400 \text{ BTU/hr}$

با افت فشار خارجی ۱۰۰ پاسکال (سرعت زیاد فن: 1550CFM) $SH = 40250 \times 0.79 = 31800 \text{ BTU/hr}$

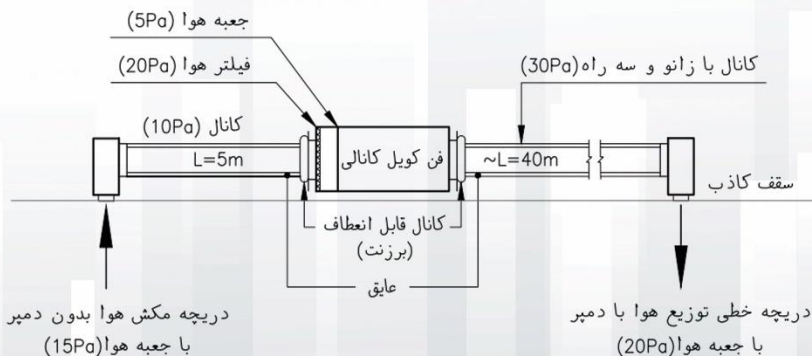
توجه:

- توصیه می شود فن کویل کانالی در شرایط سرعت متوسط انتخاب گردد. (به لحاظ کارکرد مناسب دستگاه)

- برای محاسبه بار کل واقعی فضای محاسباتی (TH) مشابه ردیف های فوق عمل شود.

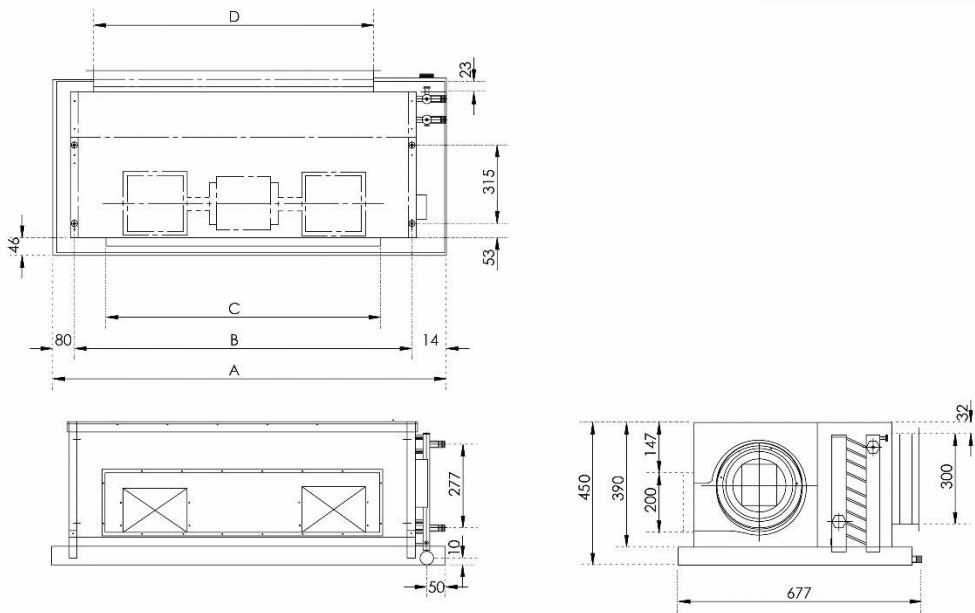
- در شرایطی که هوای بیرون دارای رطوبت زیاد باشد مانند شمال و جنوب ایران، بار نامحسوس (LH) مد نظر قرار گیرد.

مدار کانال کشی فن کویل کانالی مدل MF-DP



توجه: اعداد فوق متغیر می باشند ولی حاصل جمع آن ها ۱۰۰ پاسکال (معادل با 0.4") است.

ابعاد فن کویل کانالی مدل MF-DP



MODEL	A	B	C	D	Coil Conn.	ابعاد دهانه هوای رفت	ابعاد دهانه هوای برگشت
MF 304-DP	990	770	600	730	1" FPT	24" x 8"	28" x 12"
MF 404-DP	1330	1110	750	1070	1 1/4" FPT	30" x 8"	42" x 12"
MF 504-DP	1510	1290	900	1250	1 1/4" FPT	36" x 8"	50" x 12"

- تمامی اعداد به میلیمتر می باشند.
- اتصال لوله های کویل دستگاه نشان داده شده سمت راست می باشد.

اطلاعات فن و الکتروموتور فن کویل کانالی مدل MF-DP

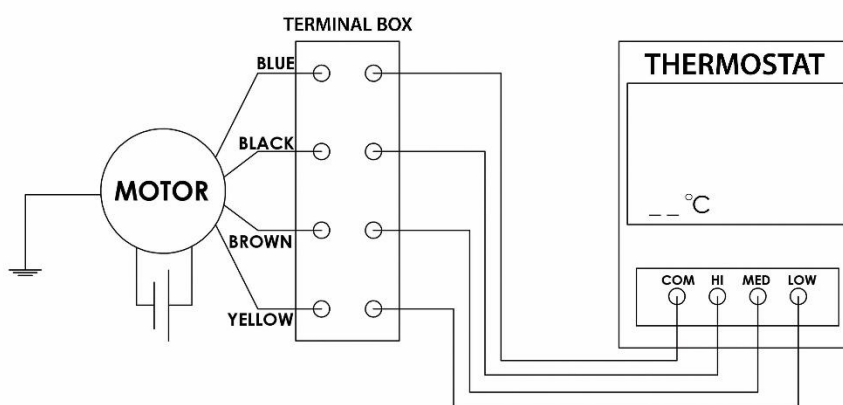
1 Ph / 220 v / 50 Hz

MODEL	High Speed			Medium Speed			Low Speed		
	میزان هوادهی (CFM)	آمپر مصرفی (A)	توان ورودی (watt)	میزان هوادهی (CFM)	آمپر مصرفی (A)	توان ورودی (watt)	میزان هوادهی (CFM)	آمپر مصرفی (A)	توان ورودی (watt)
MF 304-DP	1100	1.6	352	1000	1.2	264	950	1.0	220
MF 404-DP	1500	1.7	374	1250	1.3	286	1100	1.2	264
MF 504-DP	2250	2.3	506	1900	1.9	418	1600	1.8	396

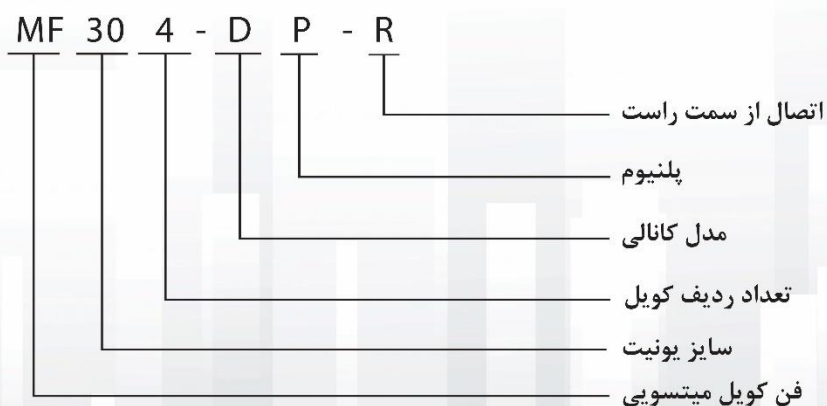
شدت صدای دهش فن کویل کانالی مدل MF-DP

UNIT SIZE	OCTAVE BAND CENTER FREQUENCY (Hz)						
	125	250	500	1K	2K	4K	8K
304	67	61	61	64	62	61	54
404	66	66	62	62	60	56	49
504	66	64	63	64	64	59	55

دیاگرام سیم کشی فن کویل کانالی مدل MF-DP



نام گذاری فن کویل کانالی مدل MF-DP



فن کویل میتسوئی در مجتمع تجاری و تفریحی خورشید بوشهر



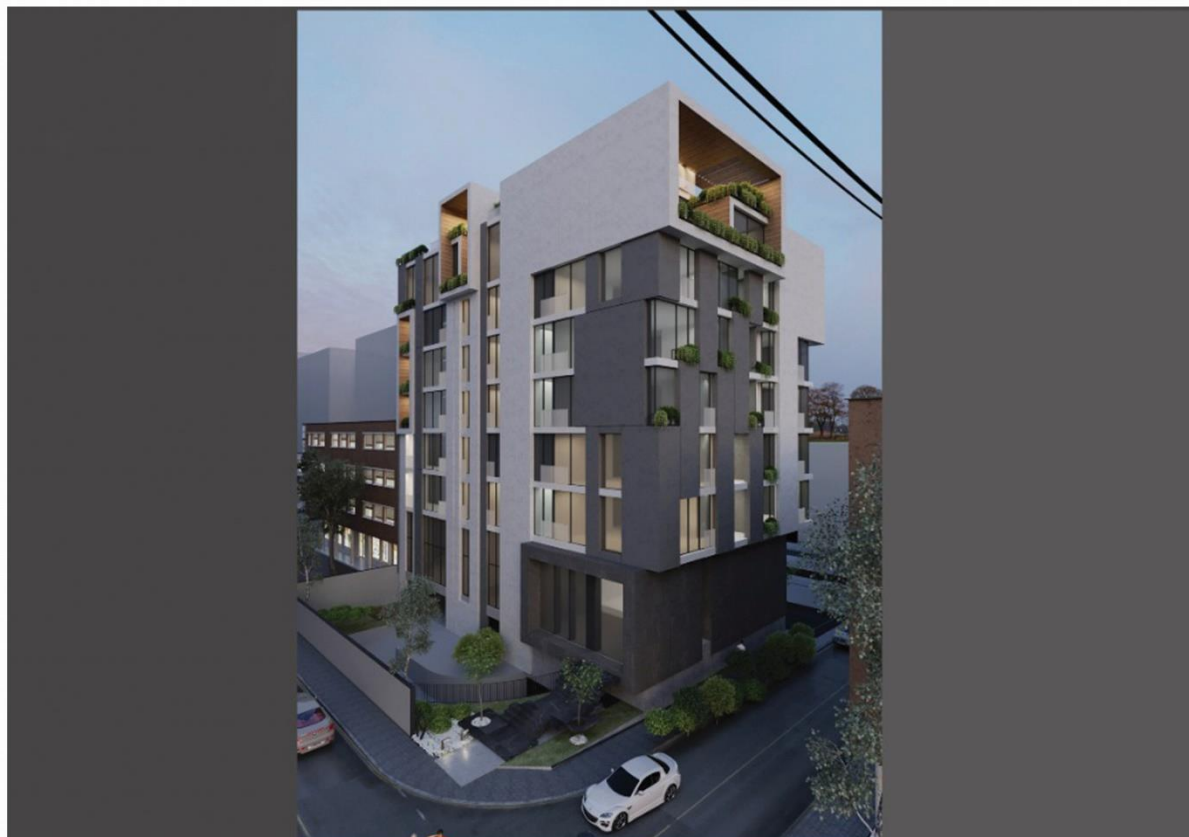
فن کوئل میتسوئی در مجتمع سیتی سنتر خلیج فارس اهواز



فن کویل میتسوئی در ساختمان مسکونی کاشانک نیاوران



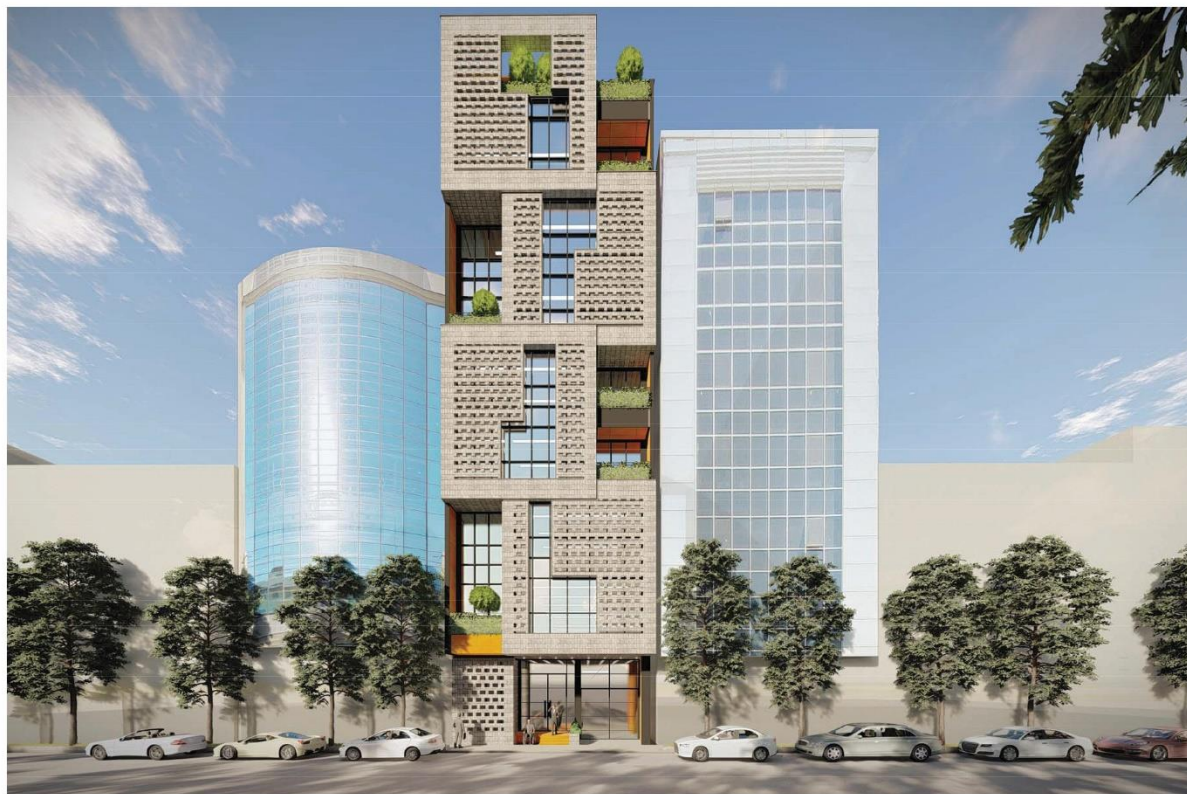
فن کوئل میتسوئی در مجتمع مسکونی نکسوس



فن کویل میتسوئی در ساختمان ویلایی اوشان فشم



فن کوئل میتسوئی در ساختمان اداری تهران شیمی



فن کویل میتسوئی در پروژه چیلک



فن کویل میتسوئی در ساختمان مسکونی بوکان نیاوران



فن کوپل میتسوئی در ساختمان مسکونی هروی



فن کوپل میتسوئی در ساختمان مسکونی فرشته



گروه صنعتی میتسوئی

☎ (۰۲۱) ۵۶ ۲۷ ۷۵۱۰ - ۱۳
(۰۲۱) ۵۶ ۲۷ ۷۱۱۴ - ۱۴

☎ ۰۹۲۰ ۳۵۲ ۷۳۱۷

🌐 mitsuei.co

📷 mitsuei.co

✉ info@mitsuei.co

✉ mitsuei_co

📍 تهران، اتوبان آزادگان جنوب، احمدآباد مستوفی، بلوار ابوالقاسم،
خیابان انقلاب، انتهای کوچه پارسا



۱۸ ماه گارانتی میتسوئی

۱۵ سال خدمات پس از فروش



نماینده فروش: