



کاتالوگ فنی فن کویل میتسوئی

Mitsuei Fan Coil Technical Catalogue

با افتخار ساخت ایران

گروه صنعتی میتسویی از جمله تولیدکنندگان ایرانی است که محصولات خود را با عنوان "با افتخار ساخت ایران" به بازار مصرف کننده داخلی و نیز سایر بازارهای بین المللی عرضه می نماید. تجربه بیش از چند دهه در طراحی، تولید، نصب و راه اندازی محصولات این مجموعه تحت کوله باری از تجربه، تخصص، تعهد اعتبار ویژه ای به برند میتسویی می بخشد.

کاتالوگ حاضر مربوط به فن کویل های سقفی توکار و کانالی این مجموعه می باشد که با مهندسی معکوس از یکی از تولیدات معتبر بین المللی به انجام رسیده است. باعث افتخار ماست که تمام محتویات این کاتالوگ فنی تحت نظر مشاور ارشد ما، جناب آقای مهندس محمود زری باف که از نخستین فارغ التحصیلان رشته مهندسی مکانیک در دانشگاه پلی تکنیک (امیرکبیر) به تحریر و تنظیم درآمده است. کما اینکه محصولات ما نیز تحت هدایت ها و سخت گیری های فراوان ایشان به ثمر رسیده است و با افتخار به جامعه کارفرمایان و مهندسين کشور تقدیم می گردد.

# فن کویل سقفی توکار میتسوئی

مدل MF-CP



**Mitsuei Ceiling Concealed Fan Coil**

## مشخصات کلی فن کویل سقفی توکار مدل MF-CP

جنس بدنه و تمامی قطعات	ورق گالوانیزه به ضخامت ۱ میلیمتر
صدای دستگاه	بسیار کم - حتی در دور تند
جعبه هوا (Plenum Box)	دارد
امکان استفاده از سیستم هوای تازه	دارد
مکش هوای ورودی	از پایین دستگاه
دهش هوای خروجی	از روبروی دستگاه
اتصال به زمین	دارد
حداکثر توان تحمل فشار کاری لوله های مسی	۱۷۰۰ کیلوپاسکال معادل با ۲۵۰ psi
تعداد ردیف کویل	سه ردیفه با لوله مسی ۳/۸ اینچ
تعداد فین آلومینیومی در هر اینچ (FPI)	۱۲
محافظ لوله های کویل	دارد - ورق گالوانیزه به ضخامت ۱.۲۵ میلیمتر
درپوش مهره های برنجی کویل	دارد - اختصاصی میتسویی جهت جلوگیری از ورود گرد و غبار به کویل
شیر هواگیری	دارد - دستی در بالاترین قسمت کویل
درپوش تخلیه	دارد - در پایین ترین قسمت کویل
امکان تغییر سمت لوله های اتصال (چپ/راست)	دارد
امکان دو کویله بودن (سرمایشی و گرمایشی)	دارد (بنابر سفارش می تواند چهار لوله ای باشد)
الکتروموتور	تک فاز، خازن دار، ۲۲۰ ولت، بلبرینگ 2Z، شرکت الکتروژن
تعداد دورهای الکتروموتور	۷ دور سه سرعت
جنس فن	ورق گالوانیزه - سانتریفیوژ با بالانس دینامیکی
عایق صوتی	دارد - عایق الاستومری پشت چسب دار به ضخامت ۹ میلیمتر
عایق سینی درین	دارد - عایق الاستومری پشت چسب دار به ضخامت ۶ میلیمتر
جنس سینی درین	ورق گالوانیزه به ضخامت ۱ میلیمتر (ورق استیل، بنابر سفارش)
فیلتر	سه لایه (دو لایه توری آلومینیوم مشبک و یک لایه مش پلی پروپیلن)
ضخامت فیلتر	۱۲ میلیمتر
سلفون پیچی دستگاه	دارد - جهت جلوگیری از ورود گرد و غبار از زمان نصب تا بهره برداری
بسته بندی	کارتن تسمه کشی شده
نصب آسان دستگاه	داخل فضای سقف کاذب

## مشخصات فنی فن کویل سقفی توکار مدل MF-CP

Model	MF - CP Horizontal Recessed					
Unit Size	300	400	600	800	1000	1200

### FAN

Type		Forward-Curved, Galvanized Fan					
No. of Fan		1	2	2	2	3	4
Nominal Air flow (CFM) ESP=0Pa	High	360	510	685	750	985	1285
	Medium	300	430	570	615	825	1070

### MOTOR

Type	3-Speed / 220 v AC / 50 Hz / Single Phase					
No. of Motors	1	1	1	1	2	2
Motor Power (HP)	1/25	1/25	1/25	1/16	1/30+1/25	1/25+1/25

### COIL

Type	Copper Tubes, Aluminum Fins
Row / FPI / Tube Dia	3-row - 12 FPI - 3/8"
In & Out Pipe Size	3/4"
Working Pressure	1700 kPa (250 psi)
Application	Chilled & Hot Water

### FILTER

Type	Washable Aluminum & Polypropylene mesh Material
Thickness	12mm

### WEIGHT

Weight (Kg)	19.5	24.5	26.5	30.5	38.5	44.5
-------------	------	------	------	------	------	------

## جدول ظرفیت سرمایشی فن کویل سقفی توکار مدل MF-CP

COOLING Capa. (BTU/hr)			3-Row				RH=55%		WB=17.8°C		DB=24°C (75°F)	
Model	Water Flow (GPM)	Water Pressure Drop (Ft)	Entering Water Temperature									
			5°C		6°C		7°C		8°C		9°C	
			qS	qT	qS	qT	qS	qT	qS	qT	qS	qT
MF 300-CP	0.8	0.3	5423	5525	5158	5185	4913	4913	4624	4624	4318	4318
	1.6	1.0	6290	7769	6086	7157	5848	6562	5576	6069	5389	5542
	2.4	2.0	6817	9095	6511	8347	6256	7616	5916	6970	5695	6392
	3.2	3.4	7174	9843	6817	9095	6511	8347	6205	7565	5967	6868
MF 400-CP	1.6	1.3	8432	10268	8075	9605	7735	8789	7480	8058	7259	7412
	2.4	3.0	9180	12070	8755	11237	8415	10268	8109	9418	7735	8602
	3.2	4.7	9537	13243	9214	12291	8806	11288	8398	10251	7965	9367
	4.0	6.7	10064	14161	9503	13022	9095	11968	8602	10880	8279	9860
MF 600-CP	1.6	1.7	11067	12444	10710	11509	10421	10744	9979	9979	9316	9316
	2.4	3.4	12036	14858	11577	13770	11135	12665	10846	11662	10387	10710
	3.2	5.4	12784	16609	12240	15300	11781	14025	11305	12852	10863	11696
MF 800-CP	4.8	11.1	13464	18700	13005	17340	12393	15895	11798	14688	11407	13124
	2.4	4.4	13685	17119	13175	15878	12580	14620	12155	13362	11645	12257
	3.2	7.0	14433	19244	13821	17731	13294	16218	12614	14841	12070	13566
	4.0	10.4	15062	20621	14467	19023	13804	17476	13226	15929	12512	14552
MF 1000-CP	4.8	14.4	15419	21726	14807	19992	14212	18445	13464	16830	12920	15198
	3.2	1.3	16847	20043	16048	18445	15572	17119	15198	15827	14467	14467
	4.8	2.7	18292	23766	17374	21981	16813	20009	16150	18360	15504	16660
	6.3	4.0	19329	26112	18326	24123	17391	22015	16728	20162	15912	18292
MF 1200-CP	7.9	6.0	19924	27676	18785	25398	18173	23290	17238	21284	16371	19261
	3.2	1.7	20910	23494	20315	21845	19499	20298	18785	18785	17629	17629
	4.8	3.0	22491	28118	21845	26010	21114	23987	20230	21998	19533	20145
	6.3	4.7	23936	31501	23103	28883	21828	26622	21114	24276	20230	21998
	7.9	7.0	24888	33626	23885	31008	22729	28407	21845	26010	20927	23511

COOLING Capa. (BTU/hr)			3-Row				RH=55%		WB=19.5°C		DB=26°C (79°F)	
Model	Water Flow (GPM)	Water Pressure Drop (Ft)	Entering Water Temperature									
			5°C		6°C		7°C		8°C		9°C	
			qS	qT	qS	qT	qS	qT	qS	qT	qS	qT
MF 300-CP	0.8	0.3	5729	6222	5576	5865	5457	5525	5158	5158	4913	4913
	1.6	1.0	6715	9078	6494	8432	6222	7769	6035	7191	5848	6562
	2.4	2.0	7344	10642	7123	9894	6749	9129	6494	8432	6222	7684
	3.2	3.4	7735	11543	7446	10795	7106	10013	6800	9180	6477	8398
MF 400-CP	1.6	1.3	8908	12036	8687	11135	8381	10336	8075	9605	7820	8789
	2.4	3.0	9809	14212	9588	13311	9078	12257	8755	11220	8381	10353
	3.2	4.7	10353	15691	9979	14671	9588	13498	9180	12410	8772	11390
	4.0	6.7	10761	16558	10370	15487	9894	14348	9435	13277	9044	12240
MF 600-CP	1.6	1.7	11679	14246	11407	13260	11084	12444	10693	11492	10472	10676
	2.4	3.4	12886	17425	12444	16150	11917	14892	11577	13770	11152	12665
	3.2	5.4	13855	19516	13209	18105	12563	16745	12240	15300	11679	14076
	4.8	11.1	14773	22032	14110	20434	13617	18921	12903	17442	12444	15963
MF 800-CP	2.4	4.4	14603	20009	14093	18547	13600	17221	13056	15929	12580	14620
	3.2	7.0	15504	24474	14875	20944	14348	19380	13838	17748	13260	16371
	4.0	10.4	16218	24225	15555	22525	15011	20842	14331	19380	13583	17646
	4.8	14.4	16796	25449	16150	23732	15402	21998	14858	20349	13940	18598
MF 1000-CP	3.2	1.3	17884	23222	17204	21505	16541	19941	16218	18428	15657	17017
	4.8	2.7	19839	27931	18853	25823	18122	23834	17357	21981	16694	20111
	6.3	4.0	20842	30668	19856	28373	19176	26265	18139	24191	17374	21998
	7.9	6.0	21403	32419	20655	30379	19737	28186	18870	25857	18037	23732
MF 1200-CP	3.2	1.7	22083	26928	21624	25143	20927	23511	20298	21828	19669	20281
	4.8	3.0	24429	33014	23511	30532	22474	28458	21828	25993	21046	23919
	6.3	4.7	25738	36771	24837	34017	23953	31535	23069	29206	21845	26639
	7.9	7.0	26911	39576	25704	36720	24786	33949	23511	31348	22933	28662

ظرفیت های بالا بر اساس فشار استاتیک ۳۰ پاسکال می باشد. qS : ظرفیت سرمایشی محسوس      qT : ظرفیت سرمایشی کل

1 watt = 3.4 BTU/hr

1 kPa = 0.3345 FtWG

1 l/s = 15.85 GPM



## جدول ظرفیت گرمایشی فن کوئیل سقفی توکار مدل MF-CP

HEATING Capa. (BTU/hr)			3-Row DB=20°C (68°F)									
MODEL	Water Flow (GPM)	Water Pressure Drop (Ft)	Entering Water Temperature									
			40°C	45°C	50°C	55°C	60°C	65°C	70°C	75°C	80°C	85°C
MF 300-CP	0.8	0.3	6205	7718	9299	10846	12427	13991	15504	17068	18632	20196
	1.6	1.0	7565	9469	11356	13260	15147	17034	18955	20859	22729	24616
	2.4	2.0	8160	10234	12240	14331	16337	18377	20434	22474	24565	26588
	3.2	3.4	8500	10642	12750	14875	16966	19142	21250	23409	25517	27642
MF 400-CP	1.6	1.3	10047	12546	15096	17612	20111	22610	25160	27659	30175	32708
	2.4	3.0	10948	13685	16422	19210	21930	24701	27404	30158	32912	35615
	3.2	4.7	11475	14314	17221	20077	22967	25789	28679	31552	34425	37264
	4.0	6.7	11849	14739	17697	20655	23647	26605	29495	32487	35462	38420
MF 600-CP	1.6	1.7	12835	16014	19278	22474	25653	28917	32113	35326	38522	41735
	2.4	3.4	14246	17850	21420	25058	28543	32198	35751	39338	42925	46461
	3.2	5.4	15130	18904	22729	26520	30294	34085	37825	41667	45458	49249
	4.8	11.1	16031	20145	24140	28169	32232	36227	40273	44251	48314	52377
MF 800-CP	2.4	4.4	16133	20179	24242	28237	32351	36278	40392	44387	48433	52513
	3.2	7.0	17170	21471	25772	30056	34323	38573	42942	47209	51493	55845
	4.0	10.4	17833	22253	26792	31178	35717	40103	44625	49079	53499	57953
	4.8	14.4	18292	22865	27438	32028	36635	41242	45798	50422	54910	59568
MF 1000-CP	3.2	1.3	19907	24956	29971	34918	39950	44914	49912	54893	59925	64957
	4.8	2.7	21794	27183	32742	38148	43639	49096	54502	60044	65399	70890
	6.3	4.0	22899	28543	34255	39984	45781	51425	57154	62832	68629	74341
	7.9	6.0	23443	29444	35241	41106	47073	53006	58871	64685	70652	76500
MF 1200-CP	3.2	1.7	24293	30379	36414	42585	48603	54791	60826	66861	73015	78948
	4.8	3.0	26945	33660	40375	47158	53907	60707	67371	74171	80920	87669
	6.3	4.7	28509	35581	42789	49844	56984	64124	71281	78404	85578	92684
	7.9	7.0	29563	36873	44302	51612	59007	66521	73746	81056	88621	95965

HEATING Capa. (BTU/hr)			3-Row DB=22°C (72°F)									
MODEL	Water Flow (GPM)	Water Pressure Drop (Ft)	Entering Water Temperature									
			40°C	45°C	50°C	55°C	60°C	65°C	70°C	75°C	80°C	85°C
MF 300-CP	0.8	0.3	5576	7123	8687	10234	11781	13345	14909	16439	17986	19550
	1.6	1.0	6783	8687	10574	12495	14399	16320	18173	20077	21981	23885
	2.4	2.0	7361	9384	11424	13481	15504	17578	19601	21675	23698	25755
	3.2	3.4	7650	9758	11900	14042	16133	18309	20417	22525	24667	26826
MF 400-CP	1.6	1.3	9027	11526	14059	16592	19142	21624	24140	26690	29172	31688
	2.4	3.0	9843	12580	15368	18105	20825	23562	26367	29053	31756	34527
	3.2	4.7	10336	13209	16065	18955	21794	24684	27574	30396	33303	36159
	4.0	6.7	10625	13566	16541	19448	22423	25415	28322	31297	34272	37196
MF 600-CP	1.6	1.7	11560	14790	18003	21182	24395	27608	30855	34068	37230	40528
	2.4	3.4	12852	16439	19992	23630	27149	30770	34340	37961	41497	45016
	3.2	5.4	13600	17408	21199	24973	28832	32572	36312	40137	43928	47702
	4.8	11.1	14501	18445	22542	26554	30549	34646	38641	42670	46733	50694
MF 800-CP	2.4	4.4	14518	18581	22610	26656	30719	34765	38845	42857	46835	50966
	3.2	7.0	15436	19720	24021	28356	32623	36924	41191	45492	49708	54026
	4.0	10.4	16048	20485	24922	29444	33932	38318	42738	47345	51731	56168
	4.8	14.4	16439	21063	25670	30226	34799	39389	44013	48535	53159	57732
MF 1000-CP	3.2	1.3	17918	22933	27846	32895	38012	42891	47923	52921	57902	62917
	4.8	2.7	19669	25075	30549	36040	41429	46835	52360	57868	63291	78731
	6.3	4.0	20502	26316	31977	37689	43384	49215	54876	60588	66198	72080
	7.9	6.0	21131	27064	32977	38828	44710	50643	56474	62288	68255	74069
MF 1200-CP	3.2	1.7	21794	27931	34051	40103	46240	52258	58395	64464	70584	76551
	4.8	3.0	24225	30991	37740	44438	51221	58004	64719	71519	78234	84966
	6.3	4.7	25551	32759	39848	47107	54111	61251	68306	75480	82824	89862
	7.9	7.0	26503	33881	41276	48756	56083	63393	70907	78166	85510	93058

ظرفیت های بالا بر اساس فشار استاتیک ۳۰ پاسکال می باشد.

1 watt = 3.4 BTU/hr

1 kPa = 0.3345 FtWG

1 l/s = 15.85 GPM



## جدول ضریب تصحیح فشار استاتیک فن کوئل سقفی توکار مدل MF-CP

Fan Speed : High

MODEL	TH SH	فشار استاتیک (Pa)											
		0		10		20		30		40		50	
		CF	Q(CFM)	CF	Q(CFM)	CF	Q(CFM)	CF	Q(CFM)	CF	Q(CFM)	CF	Q(CFM)
MF 300-CP	TH	1.07	360	1.05	360	1.03	320	1.00	310	0.98	290	0.95	270
	SH	1.10		1.07		1.04		1.00		0.96		0.92	
MF 400-CP	TH	1.10	510	1.07	480	1.03	450	1.00	410	0.97	380	0.93	350
	SH	1.17		1.11		1.06		1.00		0.95		0.89	
MF 600-CP	TH	1.07	685	1.05	650	1.02	620	1.00	590	0.97	550	0.95	520
	SH	1.11		1.07		1.04		1.00		0.96		0.91	
MF 800-CP	TH	1.05	750	1.04	720	1.02	690	1.00	650	0.98	620	0.96	580
	SH	1.10		1.07		1.03		1.00		0.96		0.92	
MF 1000-CP	TH	1.08	985	1.05	940	1.03	890	1.00	840	0.98	790	0.95	740
	SH	1.12		1.08		1.04		1.00		0.96		0.91	
MF 1200-CP	TH	1.07	1285	1.05	1220	1.03	1160	1.00	1100	0.97	1040	0.95	970
	SH	1.12		1.08		1.05		1.00		0.95		0.91	

Fan Speed : Medium

MODEL	TH SH	فشار استاتیک (Pa)											
		0		10		20		30		40		50	
		CF	Q(CFM)	CF	Q(CFM)	CF	Q(CFM)	CF	Q(CFM)	CF	Q(CFM)	CF	Q(CFM)
MF 300-CP	TH	0.99	300	0.97	280	0.94	270	0.92	250	0.89	230	0.86	210
	SH	0.98		0.95		0.91		0.87		0.83		0.78	
MF 400-CP	TH	1.01	430	0.98	400	0.95	370	0.92	330	0.88	300	0.84	270
	SH	1.02		0.97		0.91		0.86		0.81		0.75	
MF 600-CP	TH	0.98	570	0.96	540	0.94	510	0.91	470	0.89	440	0.86	410
	SH	0.97		0.93		0.89		0.85		0.81		0.77	
MF 800-CP	TH	0.97	615	0.95	590	0.94	560	0.91	520	0.89	490	0.86	460
	SH	0.95		0.92		0.89		0.85		0.81		0.78	
MF 1000-CP	TH	1.00	825	0.97	780	0.95	740	0.92	690	0.90	640	0.86	590
	SH	0.98		0.94		0.91		0.87		0.83		0.78	
MF 1200-CP	TH	0.99	1070	0.96	1020	0.94	950	0.91	890	0.88	830	0.86	760
	SH	0.98		0.94		0.90		0.85		0.81		0.77	

SH : ظرفیت سرمایشی محسوس

TH : ظرفیت سرمایشی کل

Q : میزان هوادهی

CF : ضریب تصحیح



## انتخاب فن کویل سقفی توکار مدل MF-CP

اولویت اول انتخاب فن کویل، همخوانی بار محسوس فضای محاسبه شده با بار محسوس (SH) در کاتالوگ می باشد.

توصیه می شود برای انتخاب فن کویل شرایط زیر مد نظر قرار گیرد:

۱- تعیین بار محسوس فضای محاسباتی

۲- برای شهرهای مشابه تهران با ۱۵۰۰ متر ارتفاع از سطح دریا (۵۰۰۰ FT) حدود ۱۵٪ به بار محسوس فضای محاسباتی اضافه شود.

۳- با حاصل جمع ردیف های ۱ و ۲ می توان با مراجعه به جداول این کاتالوگ (با افت فشار خارجی ۳۰ پاسکال)، فن کویل سقفی توکار

مورد نظر را انتخاب نمود.

مثال :

بار محسوس فضای محاسباتی در تهران  $SH = 8000 \text{ BTU/hr}$

برای ارتفاع از سطح دریا  $SH = 8000 \times 0.15 = 1200 \text{ BTU/hr}$

جمع کل  $SH = 8000 + 1200 = 9200 \text{ BTU/hr}$

با مراجعه به جدول سرمایشی در صفحه ۴ با درجه حرارت هوای ورودی  $26^{\circ}\text{C}$  به دستگاه و دمای آب ورودی  $7^{\circ}\text{C}$  فن کویل سقفی توکار

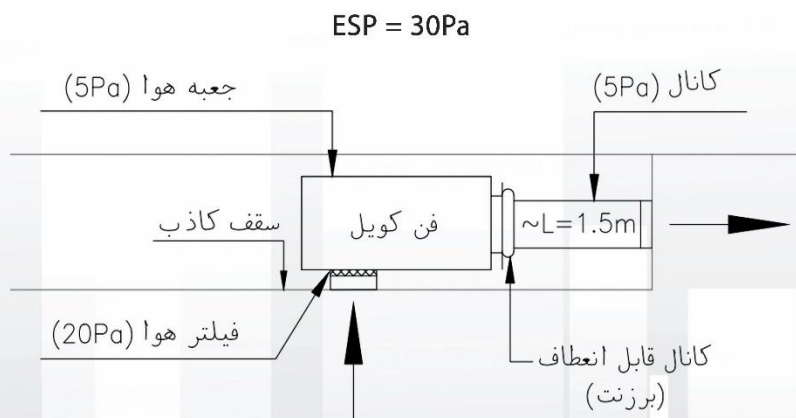
مدل MF400-CP انتخاب می شود. (با سرعت زیاد فن: 410CFM)

توجه :

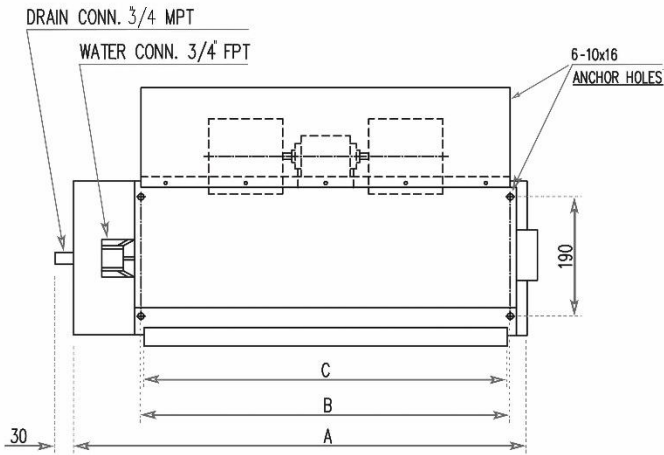
- توصیه می شود فن کویل سقفی توکار در شرایط سرعت متوسط انتخاب گردد. (به لحاظ کارکرد مناسب دستگاه)

- برای محاسبه بار کل واقعی فضای محاسباتی (TH) مشابه ردیف های فوق عمل شود.

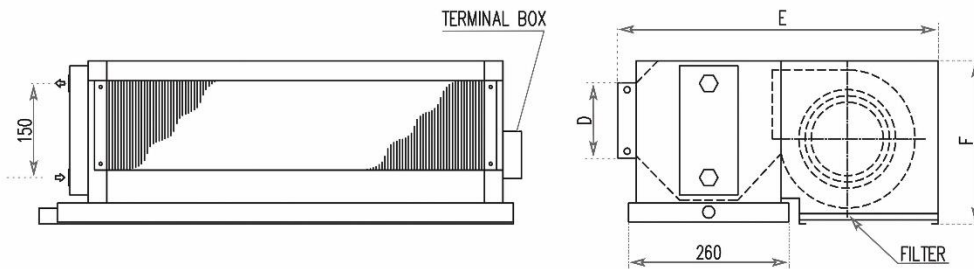
## مدار کانال کشی فن کویل سقفی توکار مدل MF-CP



## ابعاد فن کویل سقفی توکار مدل MF-CP

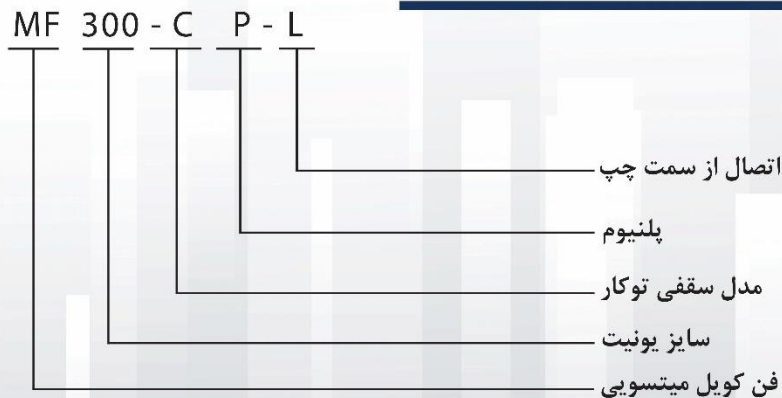


- ستون C : طول دهانه هوای رفت
- ستون D : عرض دهانه هوای رفت
- تمامی اعداد به میلیمتر می باشند.



MODEL	Dimensions (mm)						Filter Dimensions (mm)
	A	B	C	D	E	F	
MF300-CP	665	502	462	120	520	260	505 × 210
MF400-CP	910	750	710	120	520	260	750 × 210
MF600-CP	1045	885	847	120	520	260	885 × 210
MF800-CP	1335	1170	1132	120	520	260	1180 × 210
MF1000-CP	1520	1340	1302	120	520	260	1350 × 210
MF1200-CP	1770	1590	1552	120	520	260	1600 × 210

## نام گذاری فن کویل سقفی توکار مدل MF-CP



# فن کویل کانالی میتسوئی

مدل MF-DP



**Mitsuei Ducted Fan Coil**

## مشخصات کلی فن کویل کانالی مدل MF-DP

جنس بدنه و تمامی قطعات	ورق گالوانیزه به ضخامت ۱.۲۵ و ۲ میلیمتر
صدای دستگاه	بسیار کم - حتی در دور تند
جعبه هوا (Plenum Box)	دارد
مکش هوای ورودی	از پشت دستگاه
دهش هوای خروجی	از روبروی دستگاه
اتصال به زمین	دارد
حداکثر توان تحمل فشار کاری لوله های مسی	۱۷۰۰ کیلوپاسکال معادل با 250psi
تعداد ردیف کویل	چهار ردیفه با لوله مسی ۳/۸ اینچ
تعداد فین آلومینیومی در هر اینچ (FPI)	۱۲
درپوش سردنده کویل	دارد - اختصاصی میتسوئی جهت جلوگیری از ورود گرد و غبار به کویل
شیر هواگیری	دارد - در بالاترین قسمت کویل
درپوش تخلیه	دارد - در پایین ترین قسمت کویل
امکان تغییر سمت لوله های اتصال (چپ/راست)	ندارد - هنگام سفارش باید سمت اتصال مشخص گردد
امکان دو کویله بودن (سرمايشی و گرمایشی)	دارد - بنابر سفارش می تواند چهارلوله ای باشد
الکتروموتور	تک فاز، خازن دار، ۲۲۰ ولت، بلبرینگ 2z، شرکت الکتروژن
تعداد دورهای الکتروموتور	۶ دور سه سرعتی برای مدل های 304 و 404 ۵ دور سه سرعتی برای مدل 504
جنس فن	ورق گالوانیزه - سانتریفیوژ - بالانس دینامیکی
عایق صوتی	دارد - عایق الاستومری پشت چسب دار به ضخامت ۹ میلیمتر
عایق سینی درین	دارد - عایق الاستومری پشت چسب دار به ضخامت ۶ میلیمتر
جنس سینی درین	ورق گالوانیزه به ضخامت ۱.۲۵ میلیمتر (ورق استیل، بنابر سفارش)
لوله سینی درین	سردنده آهنی ۳/۴ اینچ
فیلتر	چهار لایه توری آلومینیوم مشبک
ضخامت فیلتر	۱۶ میلیمتر
سلفون پیچی دستگاه	جلوگیری از ورود گرد و غبار از زمان نصب تا زمان بهره برداری
بسته بندی	کارتن تسمه کشی شده روی پالت اختصاصی جهت جابجایی آسان
نصب آسان دستگاه	داخل فضای سقف کاذب

## جدول مشخصات فنی فن کویل کانالی مدل MF-DP

Model	MF - DP Horizontal Recessed		
Unit Size	304	404	504

### FAN

Type	Forward-Curved, Galvanized Fan			
No. of Fan	1	2	2	
Nominal Air flow (CFM) ESP=50Pa	High	1100	1500	2250
	Medium	1000	1250	1900
	Low	950	1100	1600

### MOTOR

Type	3-Speed / 220 v AC / 50 Hz / Single Phase		
No. of Motors	1	1	1
Motor Power (HP)	187 ~ 360	187 ~ 360	360 ~ 600

### COIL

Type	Copper Tubes, Aluminum Fins		
Row / FPI / Tube Dia	3-row - 12 FPI - 3/8"		
In & Out Pipe Size	1"	1 1/4"	1 1/4"
Working Pressure	1700 kPa (250 psi)		
Application	Chilled & Hot Water		

### FILTER

Type	4 Layer Washable Aluminum		
Thickness	16 mm		

### WEIGHT

Weight (Kg)	55	75	95
-------------	----	----	----

## جدول ظرفیت سرمایشی فن کویل کانالی مدل MF-DP

COOLING Capa. (BTU/hr)			4-Row				WB=17°C		DB=24°C (75°F)			
MODEL	Water Flow (GPM)	Water Pressure Drop (Ft)	Entering Water Temperature									
			5°C		6°C		7°C		8°C		9°C	
			SH	TH	SH	TH	SH	TH	SH	TH	SH	TH
MF 304-DP	4.0	0.6	21910	21910	20090	20090	18250	18250	16430	16430	14600	14600
	5.2	1.0	23760	25240	23130	23130	21020	21020	18930	18930	16830	16830
	7.9	2.0	25870	30480	24830	27930	23830	25390	22840	22840	20310	20310
	10.6	3.3	27650	34690	26430	31800	25240	28910	24080	26020	23130	23130
MF 404-DP	4.0	0.8	31280	31280	28670	28670	26060	26060	23460	23460	20850	20850
	5.2	1.4	33080	35460	32500	32500	29560	29560	26600	26600	23640	23640
	7.9	2.8	35580	41650	34150	38180	32770	34690	31220	31220	27760	27760
	10.6	4.6	37350	45880	35750	42050	34170	38230	32650	34400	30580	30580
MF 504-DP	4.0	1.0	41220	41220	37790	37790	34350	34350	30900	30900	27470	27470
	5.2	1.6	45490	45490	41700	41700	37910	37910	34110	34110	30320	30320
	7.9	3.2	49020	51810	47490	47490	43180	43180	38860	38860	34540	34540
	10.6	5.3	51490	58000	49570	53170	48330	48330	43500	43500	38670	38670

COOLING Capa. (BTU/hr)			4-Row				WB=19°C		DB=26°C (79°F)			
MODEL	Water Flow (GPM)	Water Pressure Drop (Ft)	Entering Water Temperature									
			5°C		6°C		7°C		8°C		9°C	
			SH	TH	SH	TH	SH	TH	SH	TH	SH	TH
MF 304-DP	4.0	0.6	23510	26860	22790	24930	22100	23010	21090	21090	19190	19190
	5.2	1.0	25040	30940	24200	28730	23370	26520	22570	24310	22100	22100
	7.9	2.0	27520	37340	26480	34680	25440	32010	24420	29340	23440	26670
	10.6	3.3	33010	42530	28390	39490	27180	36440	25990	33420	24820	30370
MF 404-DP	4.0	0.8	32940	38330	31920	35590	30920	32860	30120	30120	27380	27380
	5.2	1.4	34860	43460	33690	40350	32530	37240	31390	34150	31040	31040
	7.9	2.8	37820	51030	36380	47390	34980	43740	33590	40100	32240	36440
	10.6	4.6	39910	56210	38280	52200	36700	48190	34760	44180	33620	40150
MF 504-DP	4.0	1.0	46800	50500	46900	46900	43290	43290	39690	39690	36070	36070
	5.2	1.6	48720	55760	47260	51780	45810	47780	43800	43800	39830	39830
	7.9	3.2	51620	63510	49910	58970	48220	54430	46580	49890	45350	45350
	10.6	5.3	54530	71070	52280	65990	50660	60920	48750	55840	46900	50770

ظرفیت های بالا بر اساس فشار استاتیک ۵۰ پاسکال می باشد. SH : ظرفیت سرمایشی محسوس TH : ظرفیت سرمایشی کل

$$1 \text{ watt} = 3.4 \text{ BTU/hr}$$

$$1 \text{ kPa} = 0.3345 \text{ ftWG}$$

$$1 \text{ l/s} = 15.85 \text{ GPM}$$

## جدول ظرفیت گرمایشی فن کویل کانالی مدل MF-DP

HEATING Capa. (BTU/hr)			4-Row						DB=22°C (72°F)
MODEL	Water Flow (GPM)	Water Pressure Drop (Ft)	Entering Water Temperature						
			40°C	45°C	50°C	55°C	60°C	65°C	
MF 304-DP	4.0	0.6	23220	29660	36120	42560	49020	55470	
	5.2	1.0	26060	33300	40540	47780	55020	62270	
	7.9	2.0	28910	36940	44980	53000	61040	69070	
	10.6	3.3	29970	38280	46610	54920	63250	71580	
MF 404-DP	4.0	0.8	30260	38670	47070	55480	63880	72300	
	5.2	1.4	32500	41540	50570	59600	68620	77650	
	7.9	2.8	35420	45270	55110	64950	74800	84640	
	10.6	4.6	37070	47370	57680	67980	78280	88580	
MF 504-DP	4.0	1.0	37070	47370	57680	67980	78280	88580	
	5.2	1.6	40680	51960	63270	74740	85860	97170	
	7.9	3.2	45230	57810	70380	82940	95520	108080	
	10.6	5.3	47940	61250	74570	87890	101200	114520	

ظرفیت های بالا بر اساس فشار استاتیک ۵۰ پاسکال می باشد.

$$1 \text{ watt} = 3.4 \text{ BTU/hr}$$

$$1 \text{ kPa} = 0.3345 \text{ FtWG}$$

$$1 \text{ l/s} = 15.85 \text{ GPM}$$

## جدول ضریب تصحیح فشار استاتیک فن کویل کانالی مدل MF-DP

MODEL	TH SH	فشار استاتیک (Pa)					
		50		75		100	
		CF	Q (CFM)	CF	Q (CFM)	CF	Q (CFM)
MF 304-DP	TH	1	1100	0.96	980	0.89	840
	SH	1		0.93		0.83	
MF 404-DP	TH	1	1500	0.97	1400	0.93	1270
	SH	1		0.96		0.89	
MF 504-DP	TH	1	2250	0.97	2000	0.88	1550
	SH	1		0.93		0.79	

در صورتیکه فشار استاتیک پروژه از ۵۰ پاسکال بیشتر گردید، از ضرایب تصحیح بالا استفاده شود.

CF: ضریب تصحیح      Q: میزان هوادهی      TH: ظرفیت سرمایشی کل      SH: ظرفیت سرمایشی محسوس

## انتخاب فن کویل کانالی مدل MF-DP

اولویت اول انتخاب فن کویل، همخوانی بار محسوس فضای محاسبه شده با بار محسوس (SH) در کاتالوگ می باشد. توصیه می شود برای انتخاب فن کویل کانالی شرایط زیر مد نظر قرار گیرد:

۱- تعیین بار محسوس فضای محاسباتی

۲- برای شهرهای مشابه تهران با ۱۵۰۰ متر ارتفاع از سطح دریا (۵۰۰۰ FT) حدود ۱۵٪ به بار محسوس فضای محاسباتی اضافه شود.

۳- با حاصل جمع ردیف های ۱ و ۲ می توان با مراجعه به جداول این کاتالوگ (با افت فشار خارجی ۵۰ پاسکال)، فن کویل کانالی مورد نظر را انتخاب نمود.

بار محسوس فضای محاسباتی در تهران  $SH = 35000 \text{ BTU/hr}$

برای ارتفاع از سطح دریا  $SH = 35000 \times 0.15 = 5250 \text{ BTU/hr}$

جمع کل  $SH = 35000 + 5250 = 40250 \text{ BTU/hr}$

با مراجعه به جدول سرمایشی در صفحه ۱۲ با درجه حرارت هوای ورودی  $26^{\circ}\text{C}$  به دستگاه و دمای آب ورودی  $7^{\circ}\text{C}$  فن کویل کانالی مدل MF504-DP انتخاب می شود. (با سرعت زیاد فن: 2250CFM)

در صورتی که افت فشار خارجی بیشتر از ۵۰ پاسکال گردد حاصل جمع ردیف های ۱ و ۲ مشمول جدول ضریب تصحیح فشار استاتیک خواهد شد. (جدول صفحه ۱۳)

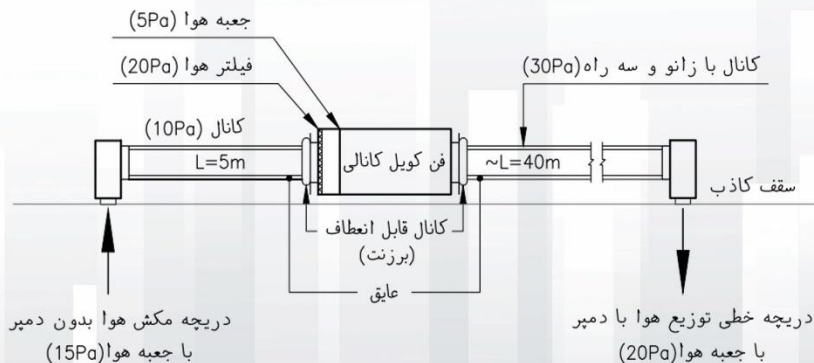
با افت فشار خارجی ۷۵ پاسکال (سرعت زیاد فن: 2000CFM)  $SH = 40250 \times 0.93 = 37400 \text{ BTU/hr}$

با افت فشار خارجی ۱۰۰ پاسکال (سرعت زیاد فن: 1550CFM)  $SH = 40250 \times 0.79 = 31800 \text{ BTU/hr}$

توجه :

- توصیه می شود فن کویل کانالی در شرایط سرعت متوسط انتخاب گردد. (به لحاظ کارکرد مناسب دستگاه)
- برای محاسبه بار کل واقعی فضای محاسباتی (TH) مشابه ردیف های فوق عمل شود.
- در شرایطی که هوای بیرون دارای رطوبت زیاد باشد مانند شمال و جنوب ایران، بار نامحسوس (LH) مد نظر قرار گیرد.

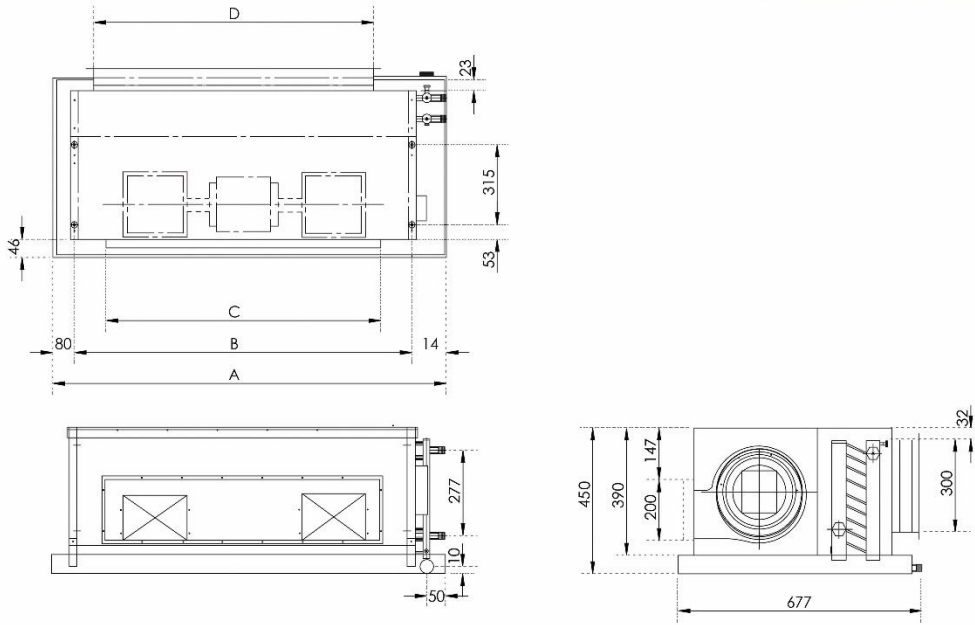
## مدار کانال کشی فن کویل کانالی مدل MF-DP



توجه: اعداد فوق متغیر می باشند ولی حاصل جمع آن ها ۱۰۰ پاسکال (معادل با 0.4") است.



## ابعاد فن کویل کانالی مدل MF-DP



MODEL	A	B	C	D	Coil Conn.	ابعاد دهانه هوای رفت	ابعاد دهانه هوای برگشت
MF 304-DP	990	770	600	730	1" FPT	24" x 8"	28" x 12"
MF 404-DP	1330	1110	750	1070	1 1/4" FPT	30" x 8"	42" x 12"
MF 504-DP	1510	1290	900	1250	1 1/4" FPT	36" x 8"	50" x 12"

- تمامی اعداد به میلیمتر می باشند.
- اتصال لوله های کویل دستگاه نشان داده شده سمت راست می باشد.

## اطلاعات فن و الکتروموتور فن کویل کانالی مدل MF-DP

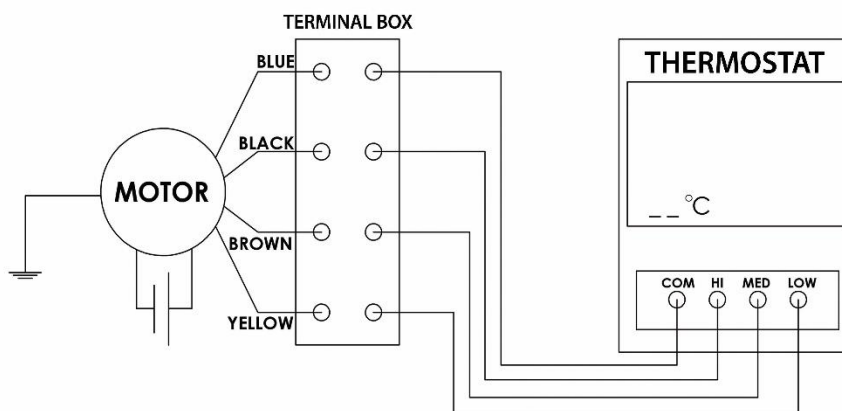
1 Ph / 220 v / 50 Hz

MODEL	High Speed			Medium Speed			Low Speed		
	میزان هوادهی (CFM)	آمپر مصرفی (A)	توان ورودی (watt)	میزان هوادهی (CFM)	آمپر مصرفی (A)	توان ورودی (watt)	میزان هوادهی (CFM)	آمپر مصرفی (A)	توان ورودی (watt)
MF 304-DP	1100	1.6	352	1000	1.2	264	950	1.0	220
MF 404-DP	1500	1.7	374	1250	1.3	286	1100	1.2	264
MF 504-DP	2250	2.3	506	1900	1.9	418	1600	1.8	396

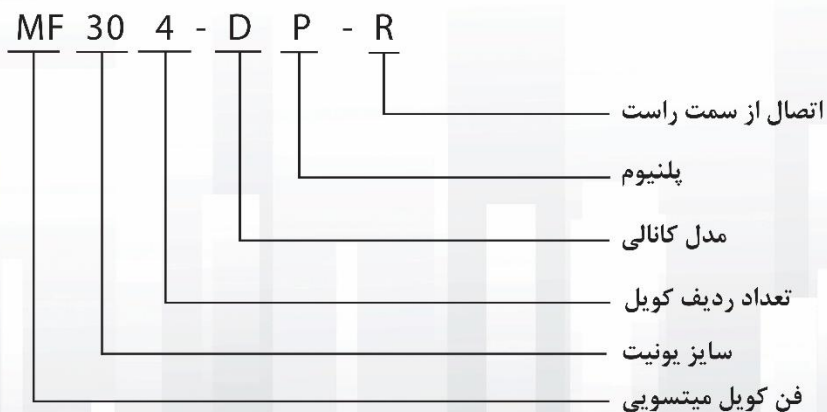
## شدت صدای دهش فن کویل کانالی مدل MF-DP

UNIT SIZE	OCTAVE BAND CENTER FREQUENCY (Hz)						
	125	250	500	1K	2K	4K	8K
304	67	61	61	64	62	61	54
404	66	66	62	62	60	56	49
504	66	64	63	64	64	59	55

## دیاگرام سیم کشی فن کویل کانالی مدل MF-DP



## نام گذاری فن کویل کانالی مدل MF-DP





## گروه صنعتی میتسوئی

☎ (۰۲۱) ۵۶ ۲۷ ۷۵۱۰ - ۱۳  
(۰۲۱) ۵۶ ۲۷ ۷۱۱۴ - ۱۴

☎ ۰۹۲۰ ۳۵۲ ۷۳۱۷

🌐 mitsuei.co

📷 mitsuei.co

✉ info@mitsuei.co

✈ mitsuei\_co

📍 تهران، اتوبان آزادگان جنوب، احمدآباد مستوفی، بلوار ابوالقاسم،  
خیابان انقلاب، انتهای کوچه پارسا



۱۸ ماه گارانتی میتسوئی

۱۵ سال خدمات پس از فروش



نماینده فروش: